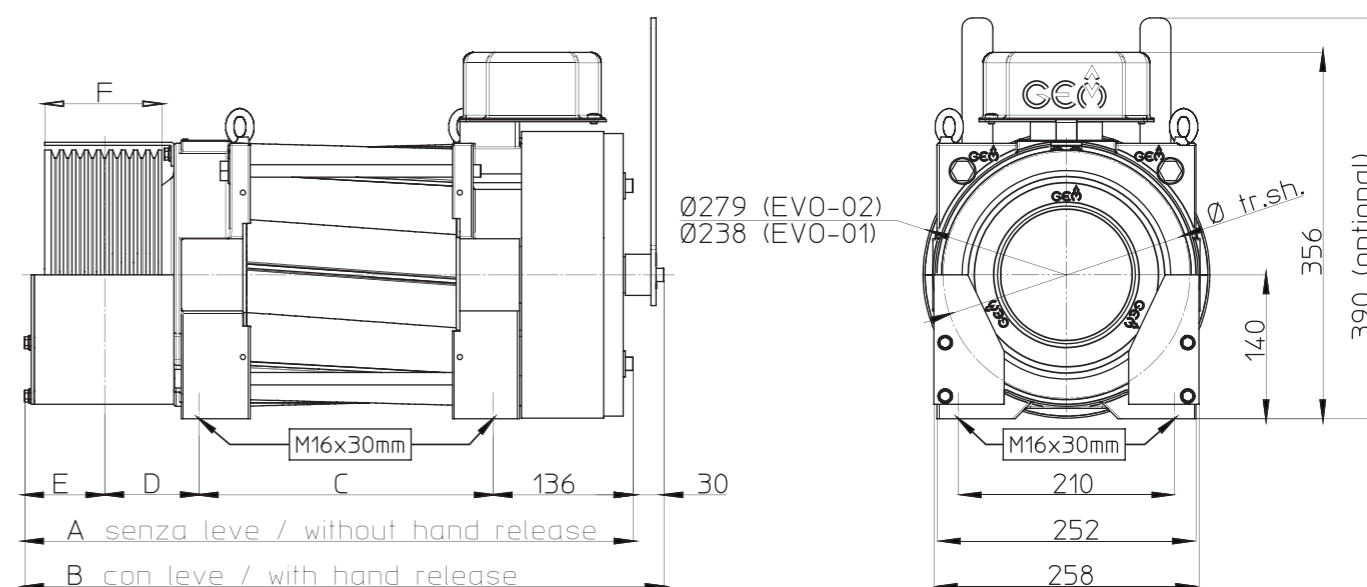


GEARLESS GLS26

Progettato e costruito in accordo alla Direttiva Europea 2014/33/EU - EN 81-20/50
Designed and manufactured in compliance with European Lift Directive 2014/33/EU - EN 81-20/50

Carico statico max. - max static load	3.100 kg
Coppia max. uscita - max output torque	200 Nm
Potenza max. - max power	7,8 kW
Pulegge di trazione - traction sheave	200/240/320 mm
Tensione motore - motor voltage	350 V
Peso massimo - max weight	130 kg
Encoder	Endat ECN 1313



MODELLO MODEL	DATI PULEGGIA TRACTION SHEAVE		DIMENSIONI GENERALI (MM) OVERALL DIMENTIONS (MM)				
	Ø	F	A	B	C	D	E
GLS26	200	114	524	554	218	92	78
	240	114	524	554	218	92	78
	320	109	524	554	218	91	79

GLS26	PORTATA (KG) DUTY LOAD (KG)	VELOCITÀ (M/S) SPEED (M/S)	TAGLIA SIZE	PULEGGIA (MM) PULLEY (MM)	N° & Ø FUNI N° & Ø ROPES	COPPIA (NM) TORQUE (NM)	POTENZA (KW) POWER (KW)	CORRENTE (A) AMPERE (A)	FREQUENZA (HZ) FREQUENCY (HZ)	GIRI RPM
		320	0,63	2:1	320	3X8	200	1,6	6,6	10
	320	1	2:1	320	3X8	200	2,5	7	15,9	119
	320	1,6	2:1	320	3X8	200	4,0	9,2	25,4	191
	450	0,63	2:1	240	5x6,5	200	2,1	6,6	13,3	100
	450	1	2:1	240	5x6,5	200	3,3	8,2	21,2	159
	450	1,6	2:1	240	5x6,5	200	5,3	12	34	255
	630	0,63	2:1	200	6x6,5	225	2,8	8,3	16	120
	630	1	2:1	200	6x6,5	225	4,5	11,6	25,5	191
	630	1,6	2:1	200	6x6,5	225	7,2	15,5	40,8	306

TABELLA FRENO / BRAKE INFO	
Max. coppia frenante / Max braking torque (nm)	2x250Nm
Tensione di alimentazione / Supply voltage	207Vdc
Potenza / Power (w)	2x62
Grado di protezione / Protection class	IP 21
Norma riferimento / Standard of reference	EN 81-20
Apertura / Opening	Battery / Manual

TABELLA ENCODER / ENCODER INFO	
Model / Modello	ECN1313
Resolution / Risoluzione	2048
Voltage supply Tensione di alimentazione	5V
Protection grade Grado di protezione	IP40